

50mm～10m まであらゆる物体の測定が可能!!

超音波型距離計 NICE-777

新製品



測定対象物が粉体、鏡面体、透明体(ガラス・フィルム・液体)絶大なる力!!

医療機器、医薬品開発、化学・食品プラント、あらゆる製造工程の設備に活躍すること間違いなし!!

裏面のアプリケーションをご参考下さい。

特長

レーザー測定器では測定できない透明体(ガラス、フィルム、液体)、鏡面体には最適です。指向性は鋭角なのでビーカー、フラスコ、試験管等の小容器の液面計測が可能。センサは防滴で、粉塵の影響なく悪環境で耐えられます。さらに、温度補償付により測定値は高信頼性です。RS-232C 出力付により、パソコン・シーケンサー等に簡単接続が可能です。設定はインテリジェンスなキーで簡単操作。

仕様

型番 NICE-777(標準)			
測定方法	超音波エコー方式 (センサ1本で送受信機能)	出力信号	アナログ信号 BCD(オープンコレクタ) RS-232C 測定可(オープンコレクタ) 比較判定:近・良・遠3点(オープンコレクタ)
測定範囲	対象物より 100～1,200mm	温度補償センサ	サーミスタ(3m線付)
最小読取値	0.1mm(アナログ出力±5mV)	周囲温度	-10～+50
精度	±0.5mm以内	供給電源	AC100V±10%
表示応答性	290ms 36msにすることも可能です。 (出荷時にご指示ください)	本体寸法	202(W)×73(H)×254(D)mm
アナログ処理応答	36ms	センサ寸法	22×22mm 仕様によって異なります

センサラインアップ

型番	測定範囲(mm)	型番	測定範囲(mm)
777A	1,200～10,000	777D	100～300
777B	600～3,000	777E	50～150
777(標準)	100～1,200		

高品質化・高精度化・省力化に貢献する

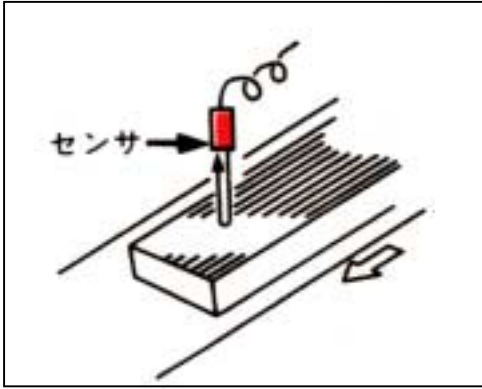
株式会社 村上技研産業

〒594-0083 大阪府和泉市池上町 529
TEL.0725-45-0321(代表) FAX.0725-45-0134

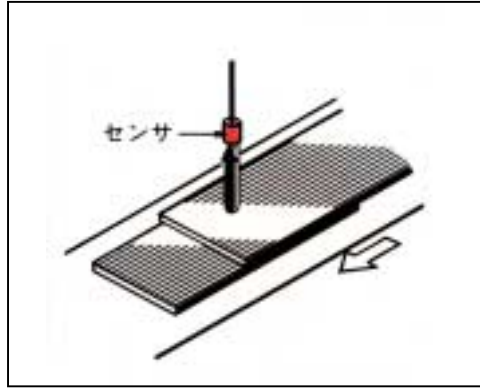
URL <http://www.murakamigiken.co.jp/>

E-mail murakami@murakamigiken.co.jp

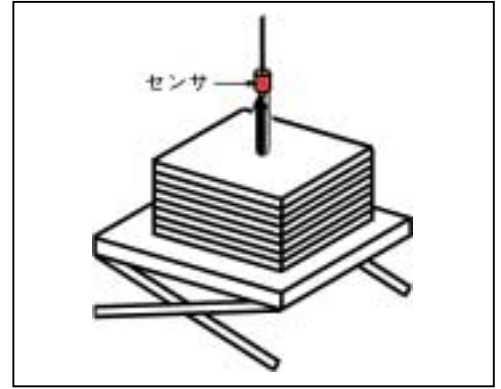
ガラス・木材・石材などの製造関係



寸法測定

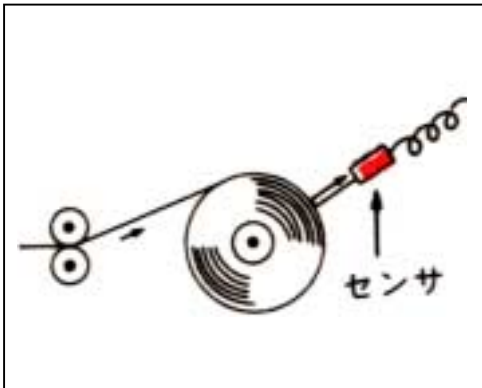


重ね送り異常検出

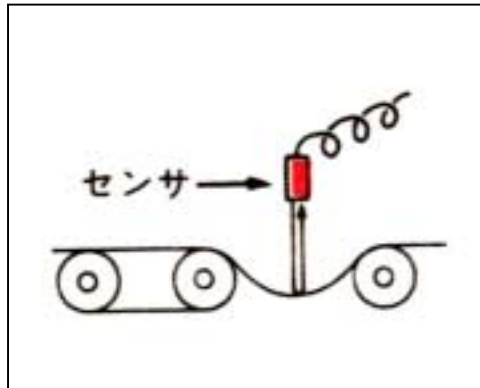


積み重ね高さの検出

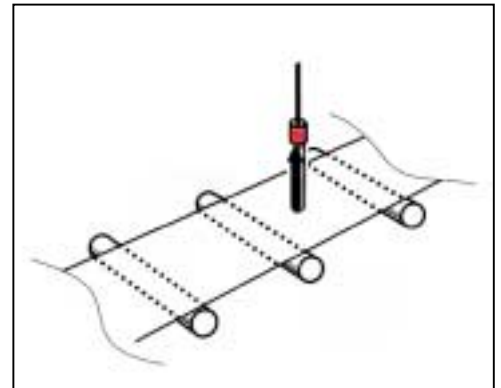
繊維、紙、透明材料(ガラス、フィルム)などの製造関係



ドラムの厚み測定、巻取り時のトルク制御

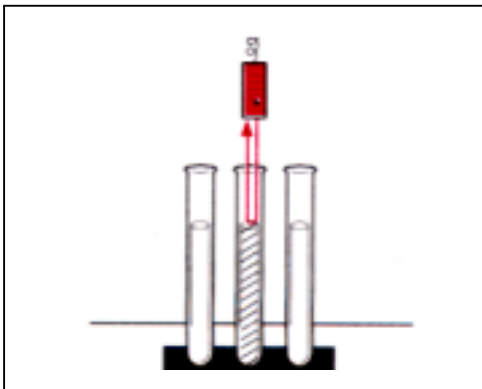


タワミ量測定

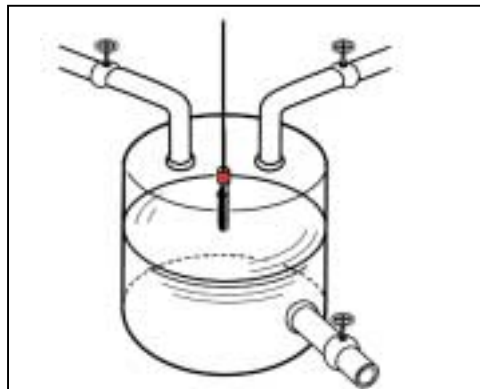


透明体の有無検出

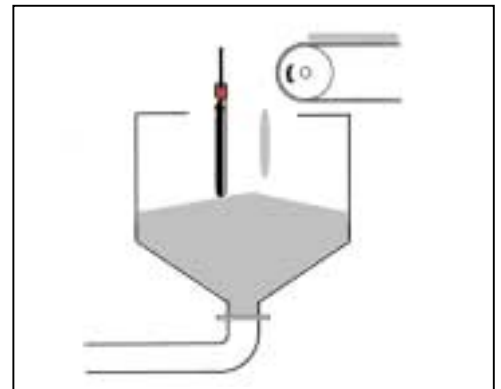
食品、薬品などの製造関係



試験管等の測定

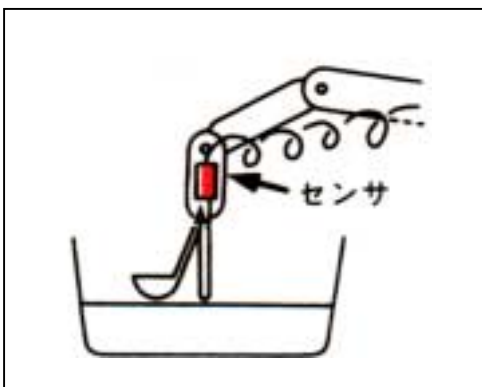


液体調合の際のレベル計測

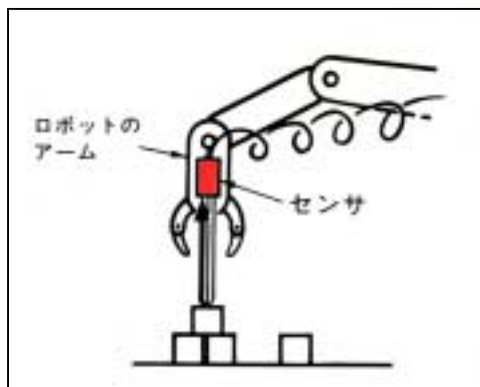


粉体のレベル計測

ロボットによる製造関係

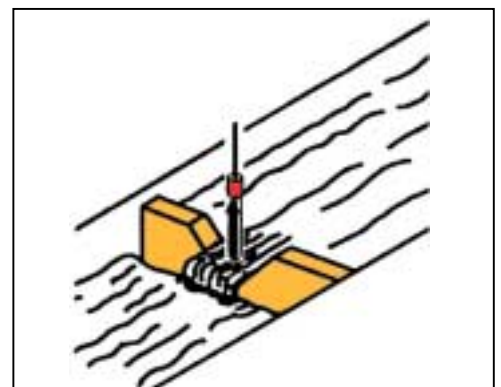


アルミ・半田容湯面計測



物体の位置検出

ダム、河川などの監視



流量計測