

レーザー距離センサ／標準仕様 LDS-8A シリーズ

世界でも数少ない長距離用レーザー距離センサ
小型軽量ながら世界トップクラスの測距精度±1mm
応答性が速く 1秒間に10回測定可能
信頼と実績で LDS シリーズ累計販売台数 11,000 台突破

非接触

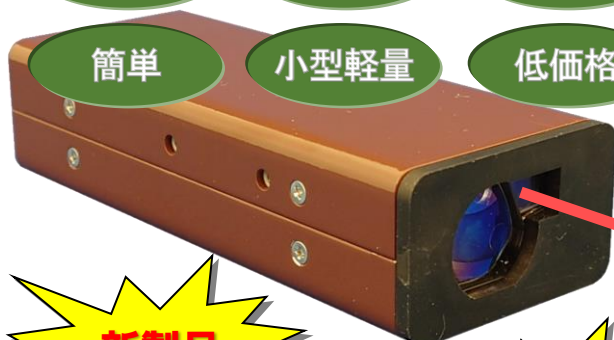
長距離

高精度

簡単

小型軽量

低価格



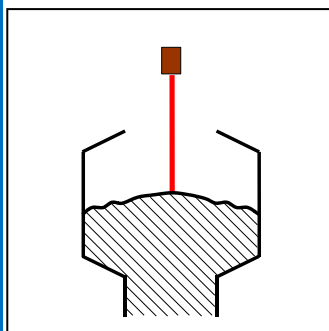
新製品

低価格

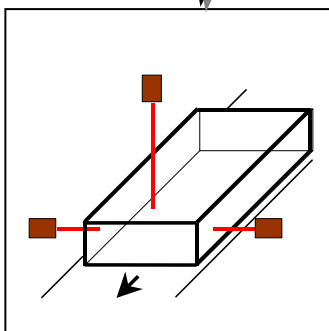
■ 特長 ■

- 非接触で 50m の距離を高精度に測定できます。(専用反射シート使用時は約 150m まで)
- 可視光レーザーは測定ポイントの位置を目視で確認できるので測定の信頼性が抜群です。
- 隙間や配管などの狭い場所でもレーザースポットさえ届けば構造物と干渉せずにピンスポット測定できます。
- センサは外部出力の違いで RS-232C 出力タイプ、RS-422 出力タイプ、4-20mA 出力タイプの 3 モデルをラインナップ。パソコン、PLC(シーケンサ)、アナログ値読取装置(パネルメータ、データロガー)などと接続しシステム構築できます。
- 使用年数が経っても測定距離のズレが生じないので再調整する必要がなくランニングコストを削減できます。
- 小型軽量なので省スペース化を図ることができます。

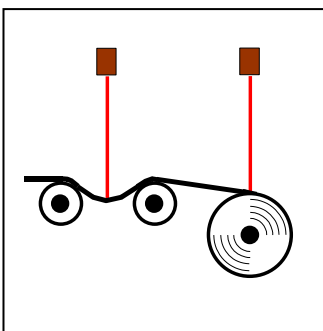
■ アプリケーション ■



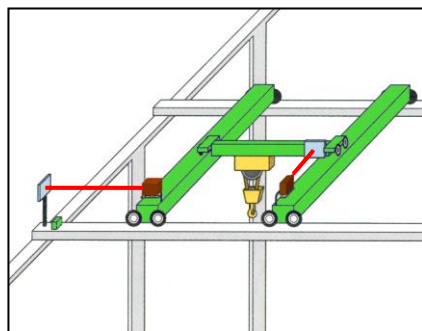
レベル測定



自動寸法測定



ロール径・タルミ量測定



位置測定及び衝突防止

- タンク、サイロ、ホッパー内のレベル測定及び残量管理
- 重厚長大製品(鋼材、木材、石材など)の自動寸法測定及び品質管理
- 製造ラインにおいてワークの位置測定
- ロール(紙、鋼板、有色フィルムなど)巻取り時の径・タルミ量測定及び巻取りスピード制御
- 移動体(クレーン、台車、ロボットなど)の位置測定及び衝突防止
- ロボットアームに取付けての製品形状測定
- 構造物組立時の寸法管理及び変位監視
- 構造物(トンネル、斜面、ダム、橋梁など)の長期的な変位監視
- 寒冷地での積雪深計
- エンコーダー、リミットスイッチ代わり

様々なアプリケーションに採用されています

※無料貸出機あります!

高品質化・高精度化・省力化に貢献する



株式会社村上技研産業

本社・工場 〒594-0083 大阪府和泉市池上町 3 丁目 9 番 55 号

TEL.0725-45-0321(代表) FAX.0725-45-0134

URL <https://www.murakamigiken.co.jp/>

E-mail murakami@murakamigiken.co.jp

お取扱先

■ 仕様 ■




| 項目 | 内容 | | |
|---------------|---|----------|----------|
| 型番 | LDS-8A-1 | LDS-8A-2 | LDS-8A-3 |
| 外部出力 | RS-232C | 4-20mA | RS-422 |
| 測定距離範囲 | 0.05m～約 50m※1(専用反射シート使用時: 40m～約 150m) | | |
| 測定精度 | ±1mm(2σ)※2 | | |
| 分解能 | 0.1mm | | |
| 応答時間 | 0.1 秒～4 秒※3 | | |
| 光源 | レーザーダイオード: 620～690nm(赤色可視光)、レーザークラス 2 | | |
| レーザースポット径(距離) | φ7mm(10m 先)、φ17mm(30m 先)、φ28mm(50m 先)、φ55mm(100m 先) | | |
| 動作温度範囲 | -10℃～+50℃(但し氷結、結露なきこと) | | |
| 供給電源 | DC12V～24V±10%、消費電流 Max.400mA | | |
| 外形寸法、重量 | 46(W)×28(H)×116(D)mm、約 200g | | |

※1…LDS-8A-2 の 4-20mA 設定距離は標準 0m～20m になっていますが指定のフルスケールに変更できます。

※2…LDS-8A-2 の測距精度にはアナログ出力変換精度(フルスケールに対して±0.15%)の加算が必要です。

※3…応答時間(測定時間)は測定対象物の色、測定対象物までの距離によって変動することを意味します。

《オプション品、周辺機器のご紹介》

| 【専用反射シート】 | 【専用上下限コントローラ(CO-6)】 | 【専用記録計(DR32-1)】 |
|--|---|---|
|  <ul style="list-style-type: none"> ● 40mを超える距離を安定して測定できるので推奨しています。但し、使用時の測定距離範囲は 40m～約 150mとなります。 ● 大きさは A4 サイズと大きいサイズ(600mm×1200mm)の2種類。好きな大きさにカットでき、また片面がシール状になっているので測定対象物に簡単に貼り付けることができます。※測定面: オレンジ色側 |  <ul style="list-style-type: none"> ● RS-232C 出力タイプ(LDS-8A-1)又はRS-422 出力タイプ(LDS-8A-3)との組み合わせで使用できます。 ● 任意の距離(4点)で上・下限値を設定することで、計測中の判定(HHI・HI・OK・LOW・LLOW)を接点出力できます。 ● 液晶表示部でデジタルの測定値をリアルタイムに確認することもでき、また判定出力だけでなく、RS-232C と 4-20mA を出力しています。 |  <ul style="list-style-type: none"> ● パソコンを使わずに、RS-232C 出力タイプ(LDS-8A-1)の測定値(測定日時含む)をSDカード(最大32GB)に記録できます。 ● 専用設計で取り扱いは非常に簡単。前面パネルにある電源スイッチをON側に切り換えるだけで測定が開始され、OFF側に切り換えるまで記録されます。 ● 長時間の距離変化(変位量)のデータ取りに最適です。 |

《LDS-8A 以外の距離センサご紹介》

| 高速応答仕様 | 耐圧防爆仕様 | 液面レベル計仕様 |
|---|--|---|
|  <p>型式: LDS-8H</p> <p>移動体の計測に最適! 様々の機能が搭載された高性能モデル</p> |  <p>型式: BLDS-6W</p> <p>防爆エリア(1種危険場所)での距離測定を安全かつ正確に!</p> |  <p>型式: ELM-10</p> <p>独自技術でレーザー光による液面のレベル測定が可能に!</p> |

※弊社 HP のカタログダウンロードページ(<https://www.murakamigiken.co.jp/catalogdownload>)にて印刷できます。